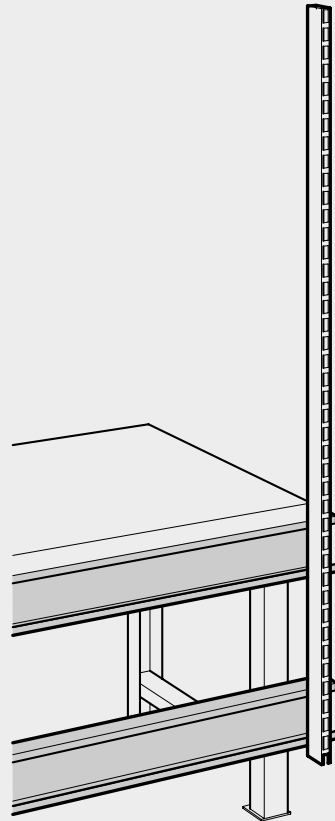
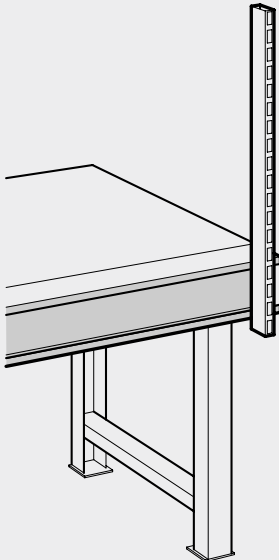
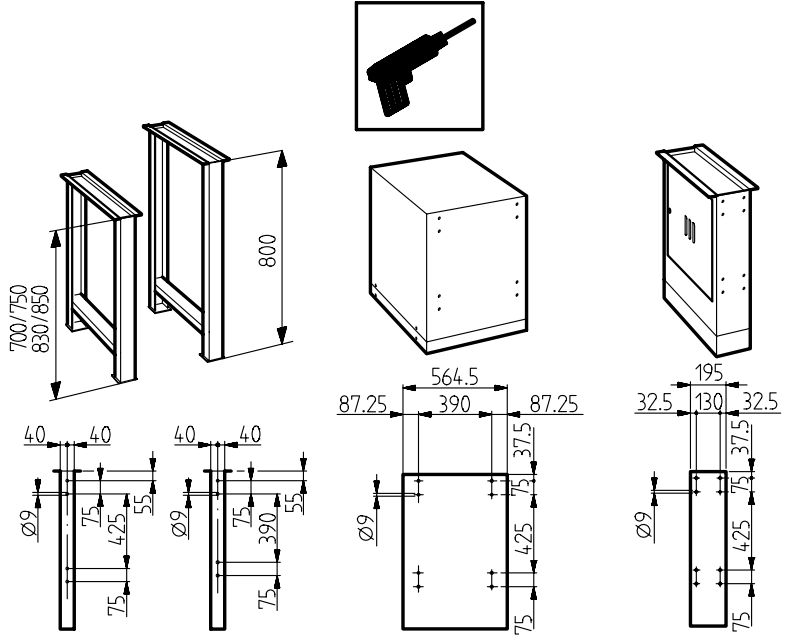


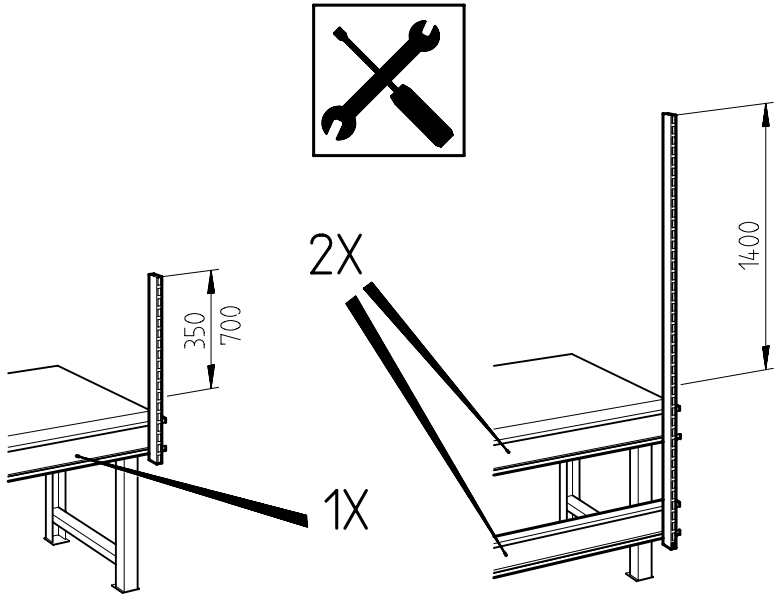
Montage- und Bedienungsanleitung
Instructions de montage et d'utilisation
Istruzioni per il montaggio e per l'uso
Instrucciones de montaje y de uso
Assembly and Operating Instructions

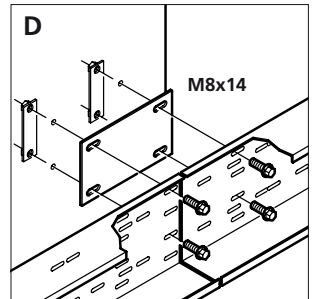
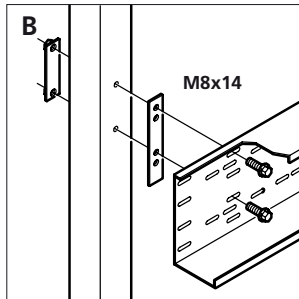
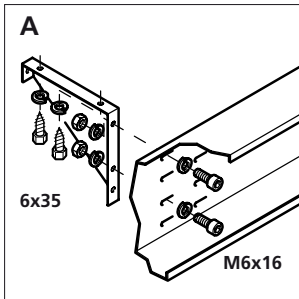
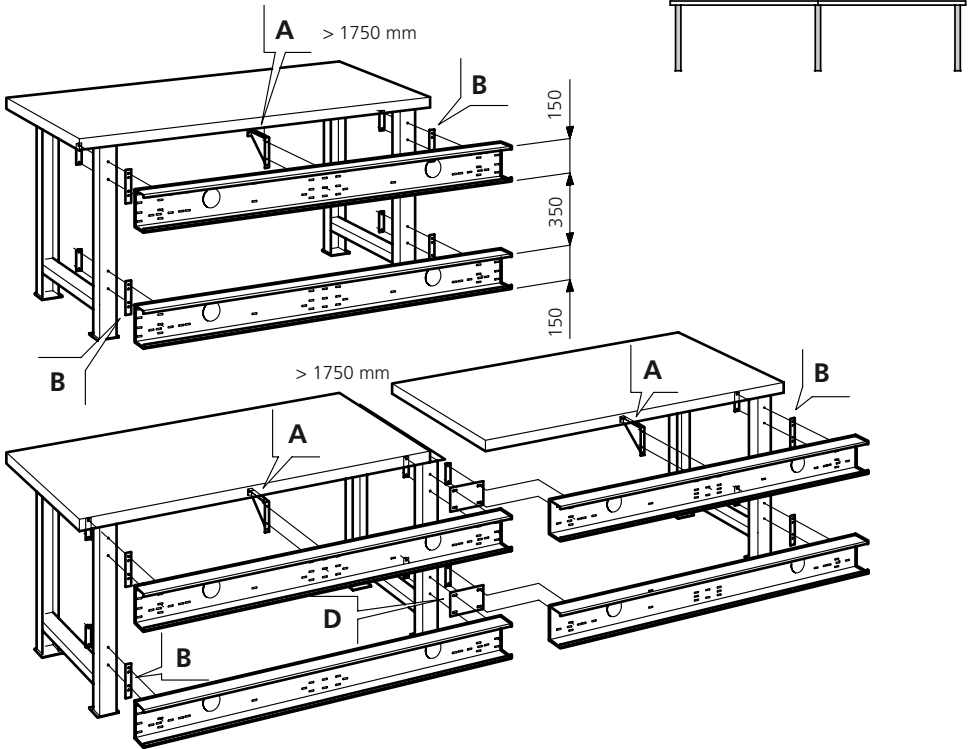
Werkbank-Nachrüstung
Modification d'établi
Modifica del banco da lavoro
Retroadaptación de banco de trabajo
Workbench-modification

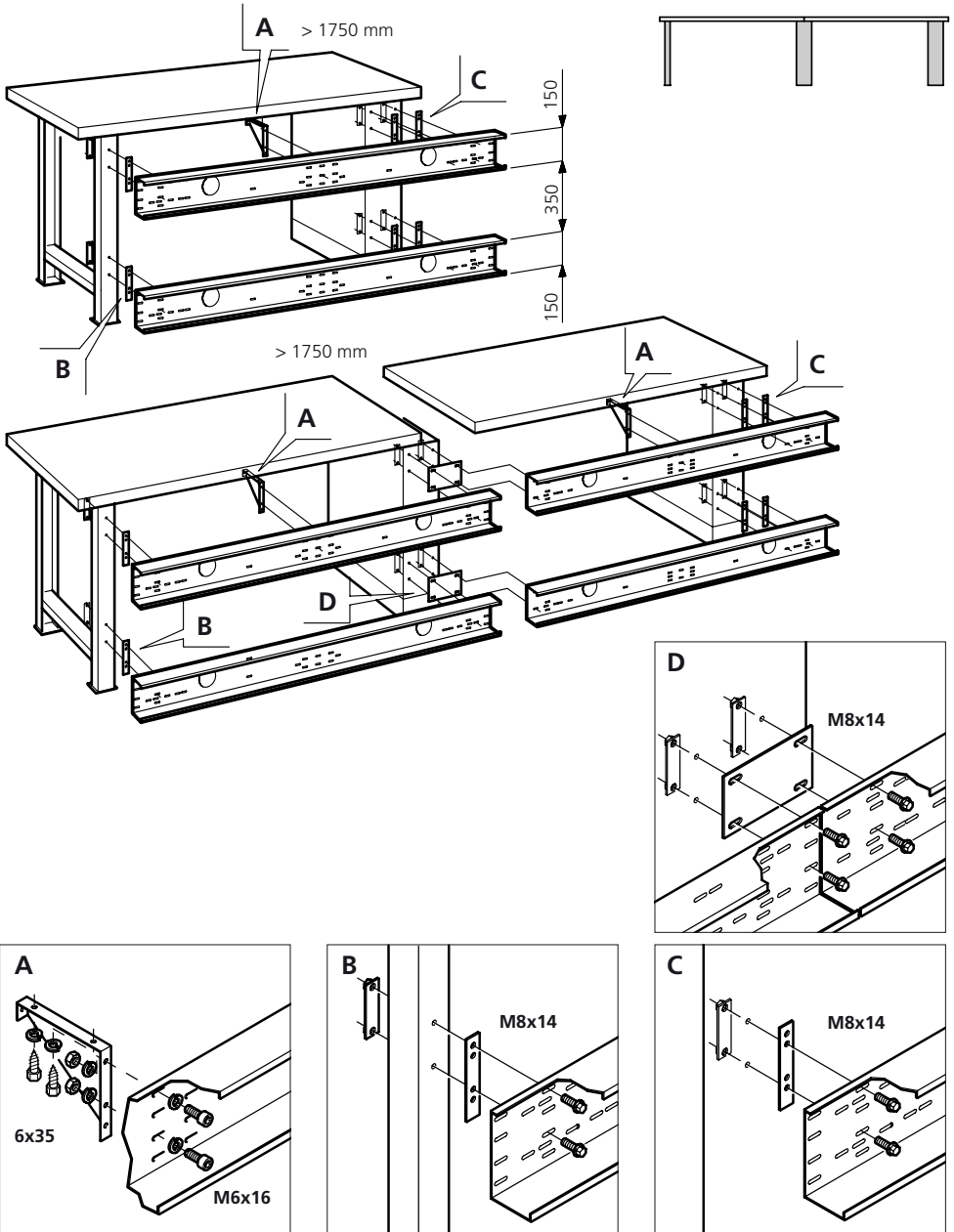


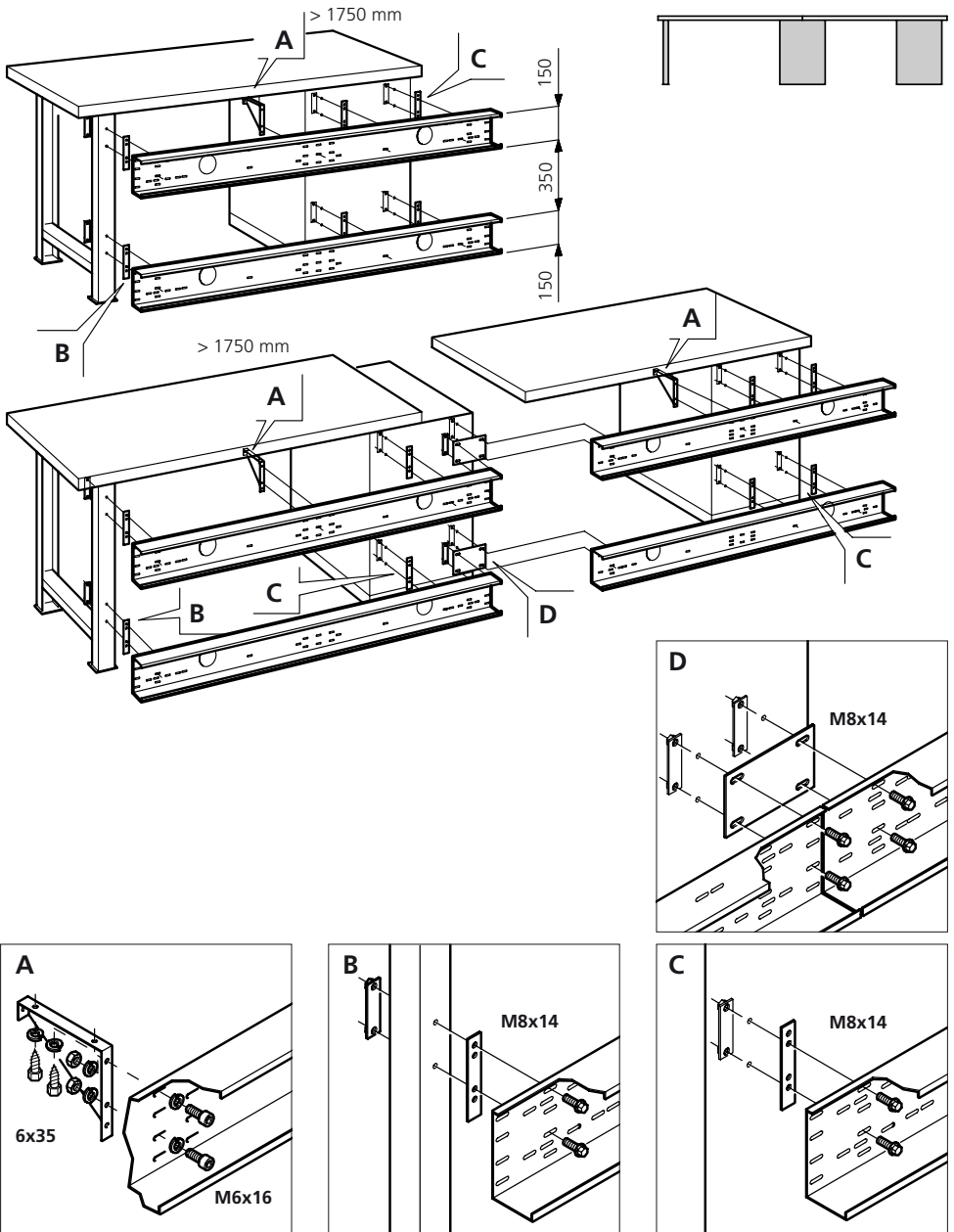


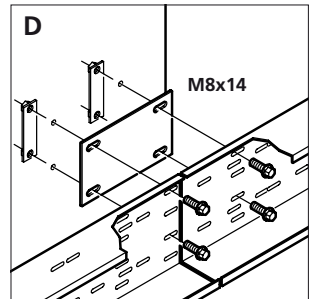
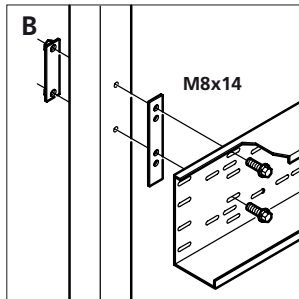
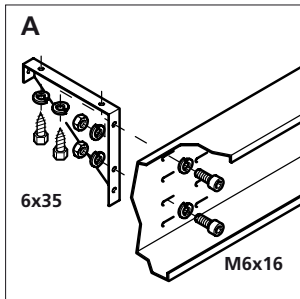
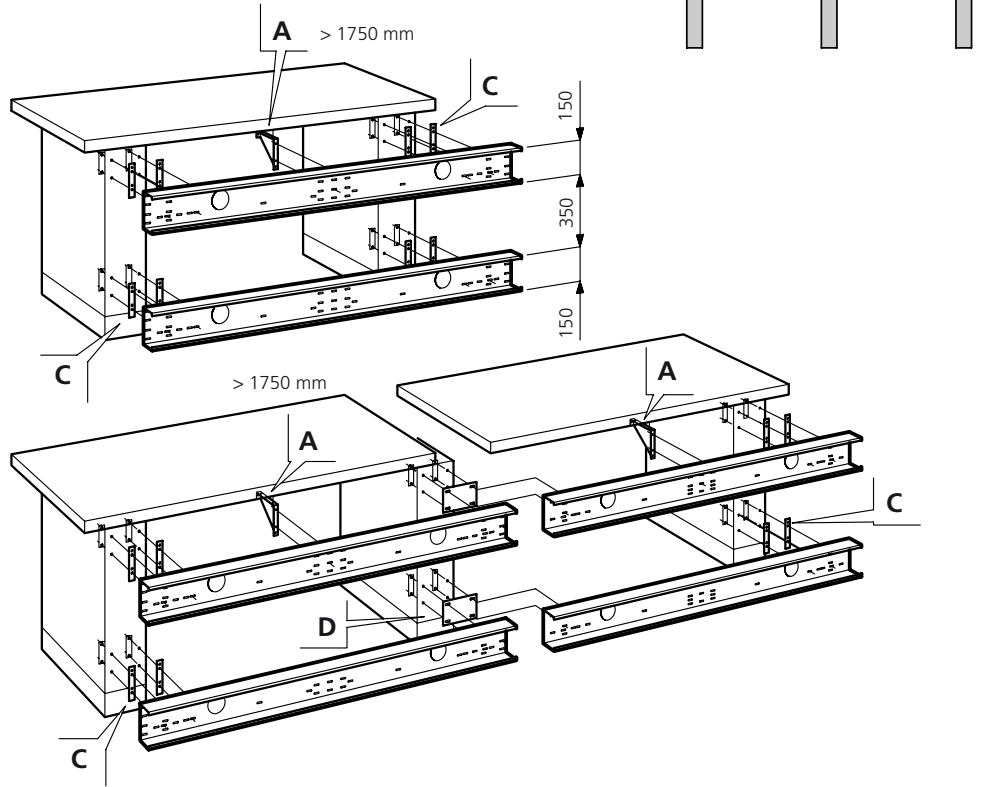


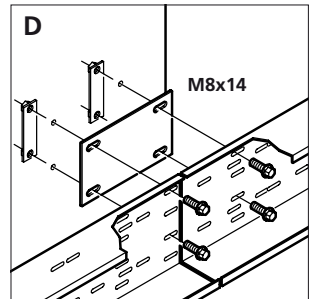
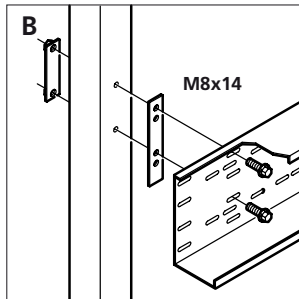
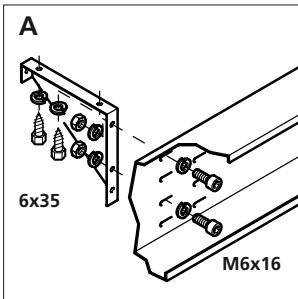
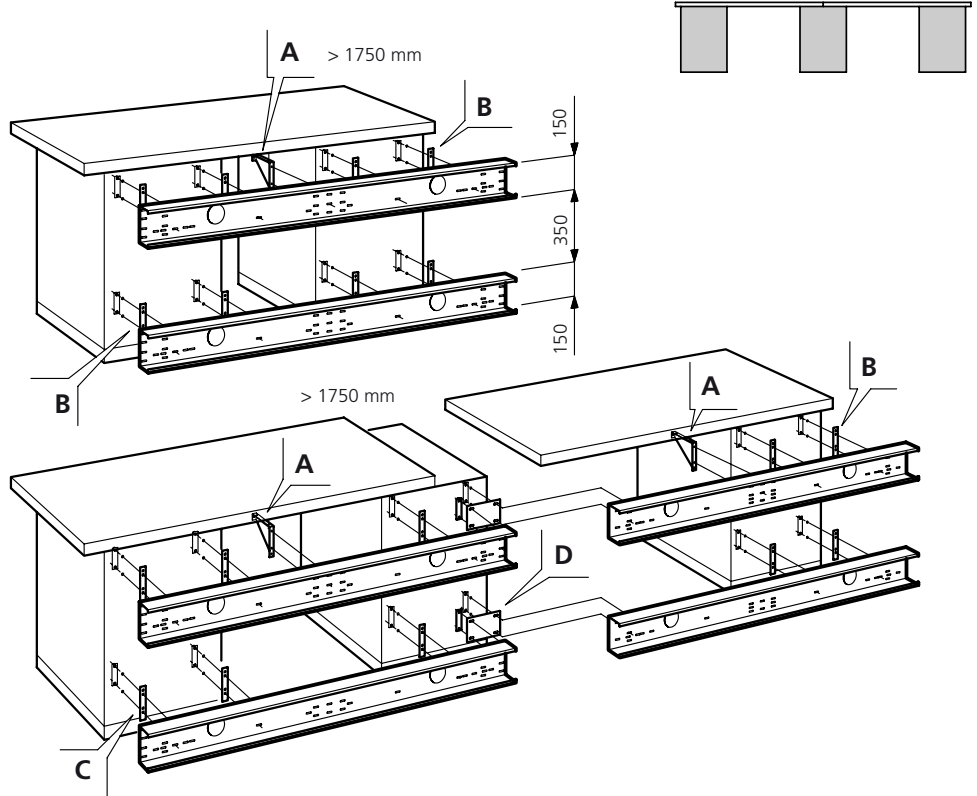


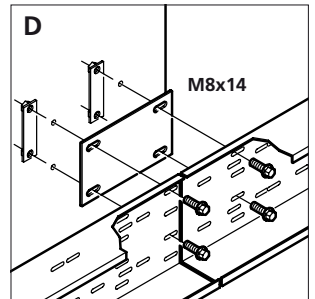
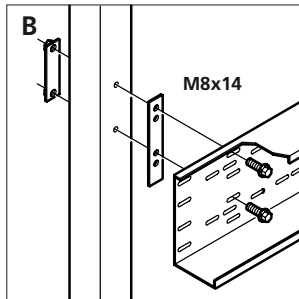
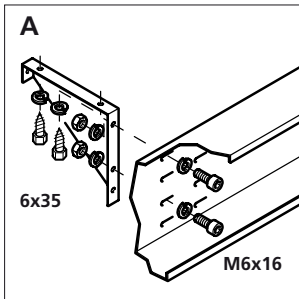
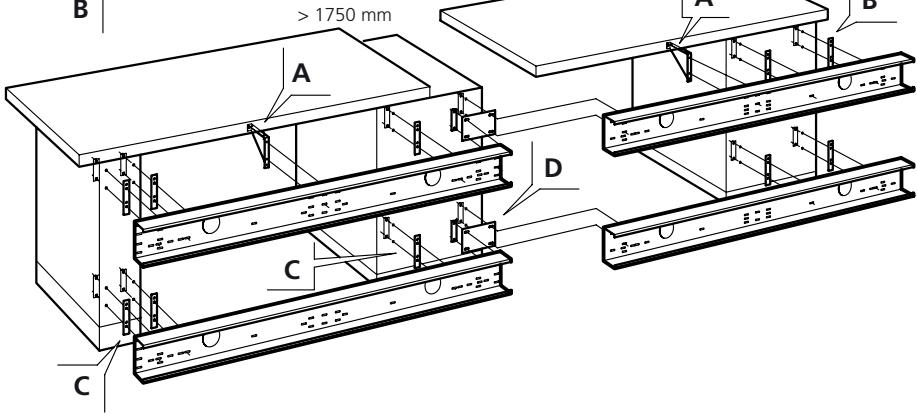
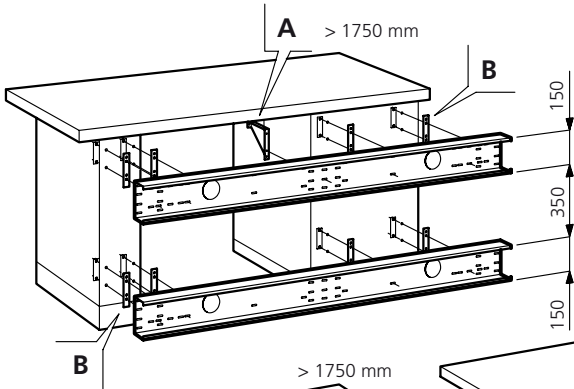
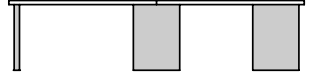














Lista AG
Fabrikstrasse 1
CH-8586 Erlen

Telefon +41 71 649 21 11
Telefax +41 71 649 22 03
info@lista.com
www.lista.com

